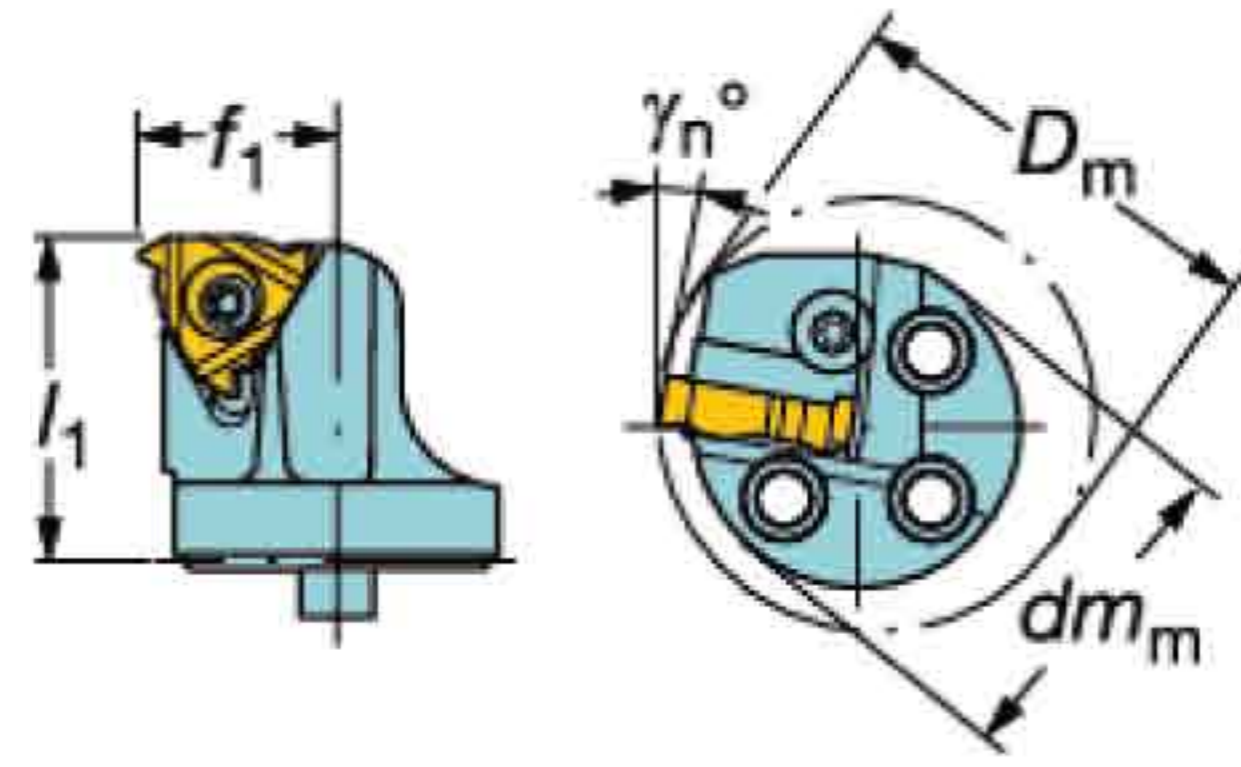


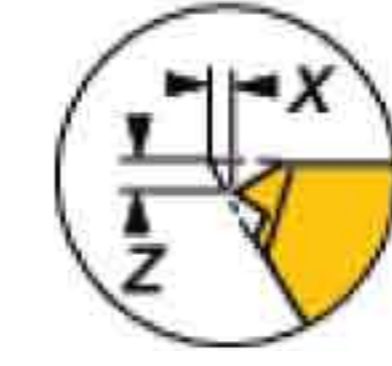
CoroThread® 266 SL

Schneidkopf zum Innengewindedrehen
Schraubspann-System

SL-266R/LKF



	iC	Neigungswinkel von -2° to $+4^\circ$ bei unterschiedlichen Zwischenlagen, siehe Seite C45.
16	3/8	



x und z, siehe Zustellungstabellen auf den Seiten C70.

Innere Kühlschmierstoffzufuhr

Rechtsausführung dargestellt

Ersatzteile

Größe		Zwischenlage für Werkzeughalter in Rechtsausführung zur Innenbearbeitung ¹⁾				Zwischenlage für Werkzeughalter in Linksausführung zur Innenbearbeitung ¹⁾		Schraube für Zwischenlage	
	iC	Schraube für Wendeplatte	Schlüssel (Torx Plus)	Neigungswinkel $+1^\circ$	Neigungswinkel $+1^\circ$	Neigungswinkel $+1^\circ$	Neigungswinkel $+1^\circ$	Schraube für Zwischenlage	
16	3/8	5513 020-13	5680 049-05 (15IP/10IP)	5322 390-11	5322 389-11	5322 390-11	5322 389-11	5512 032-05	
22	1/2	5513 020-26	5680 043-14 (20IP)	5322 380-11	5322 379-11	5322 380-11	5322 379-11	5512 032-04	
27	5/8	5513 020-66	5680 043-15 (25IP)	5322 388-11	5322 387-11	5322 388-11	5322 387-11	5512 032-03	

¹⁾ Für zusätzliche Zwischenlagen siehe Seite C45

